

GLOBAL PUMP SOLUTION DOOCH

60Hz



• DPC 25/32/40



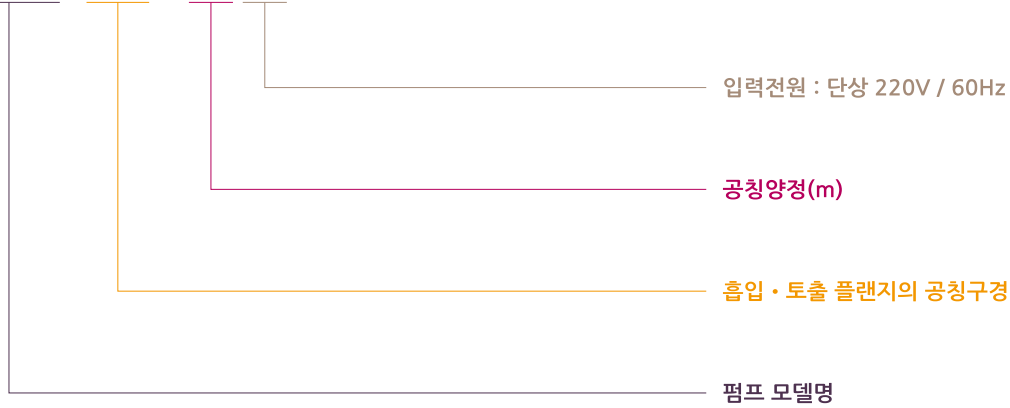
• DPC 50

CIRCULATING PUMP

DPC SERIES

형식표시

DPC 25 - 6 M



모델 사양표

구분	DPC25-6M	DPC32-6M	DPC40-8M	DPC50-12M	DPC50-15M	DPC50-18M
입력전원	단상 220V / 60Hz					
최대양정(m)	6	6	8.5	12	15	18
최대유량(m ³ /hr)	3.6	3.6	9	11	12	20
흡입 · 토출 구경	25A	32A	40A	50A	50A	50A
3단속도 제어	○	○	○	X	X	X

제품특징



높은 수온에서 사용가능
(-10℃~+90℃)



고압에서 사용 가능
(최대 10bar)



3단 속도 제어 운전
(DPC 50series 제외)



컴팩트한 설계로 설치가 쉬움



최저 소음 실현

제품특징



높은 수온에서 사용가능
(-10℃~+90℃)



컴팩트한 설계로 설치가 쉬움



3단 속도 제어 운전



고압에서 사용 가능
(최대 6bar)



최저 소음 실현

제품용도

- 온수 순환용
- 산업용, 폐순환 시스템



토출배관 연결부

펌프 케이싱

모터

속도 조절 스위치

드레인 플러그

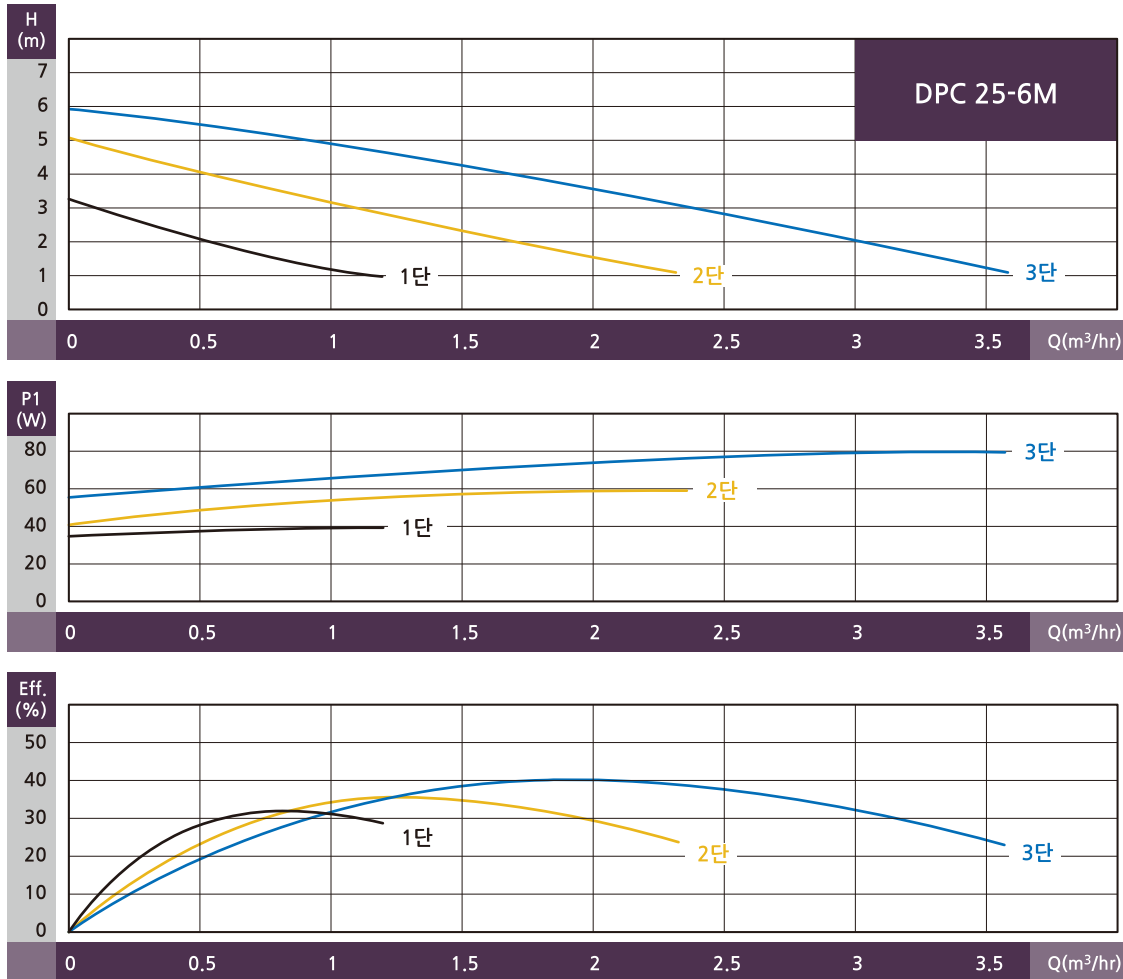
터미널 박스

흡입배관 연결부

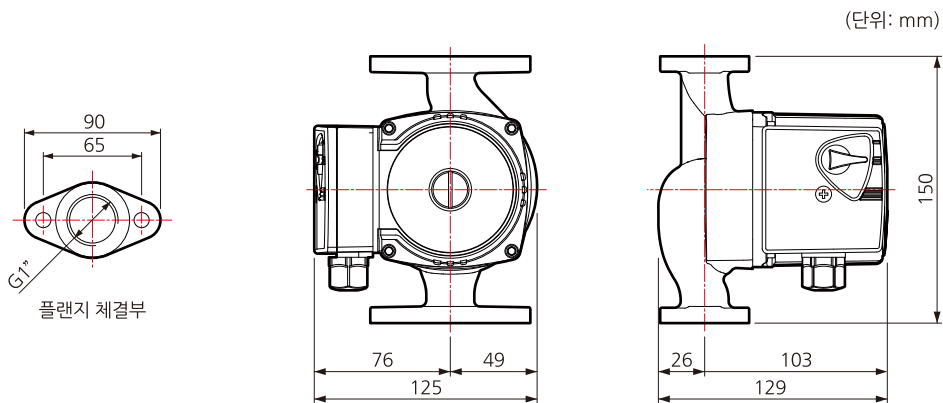
*DPC40 모델은 유니온 타입

전원선 인입구

성능 곡선도

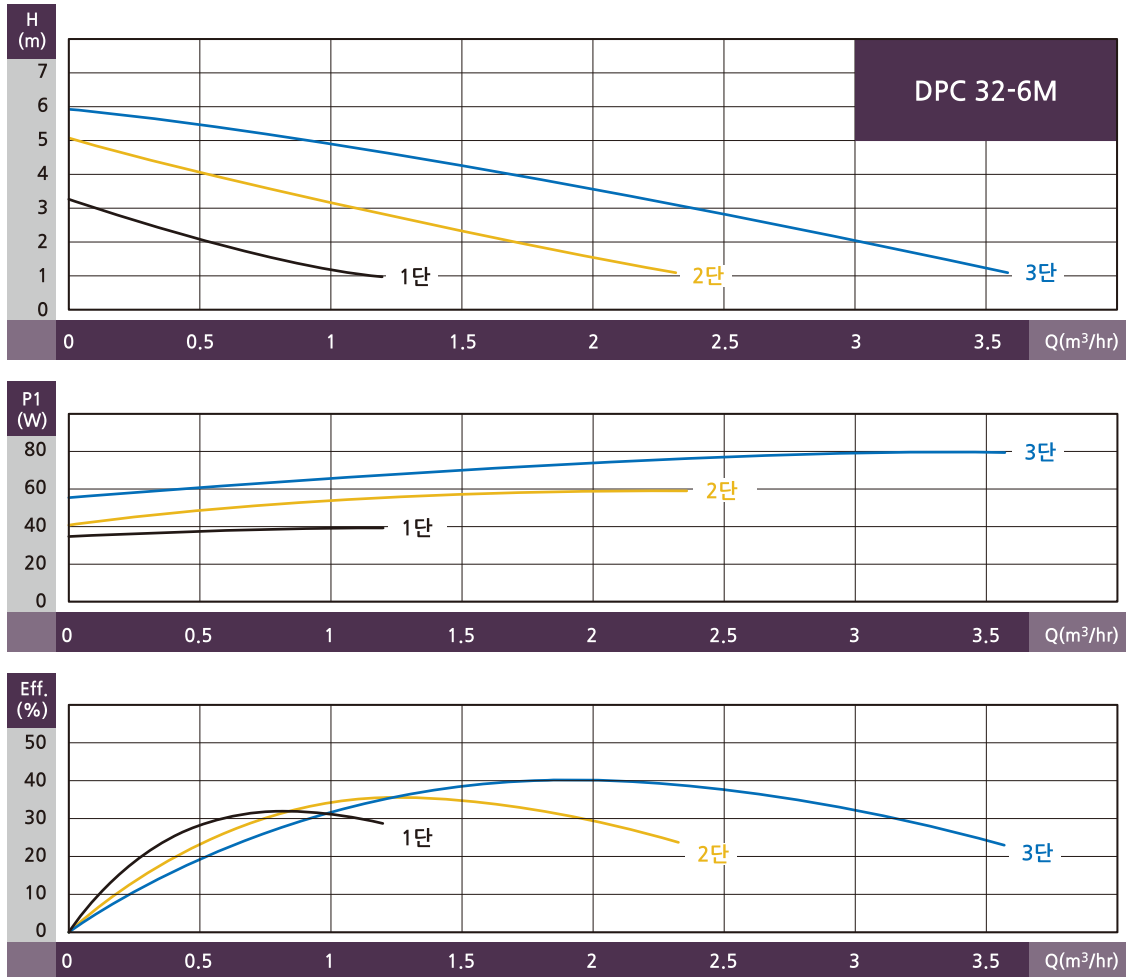


외형치수

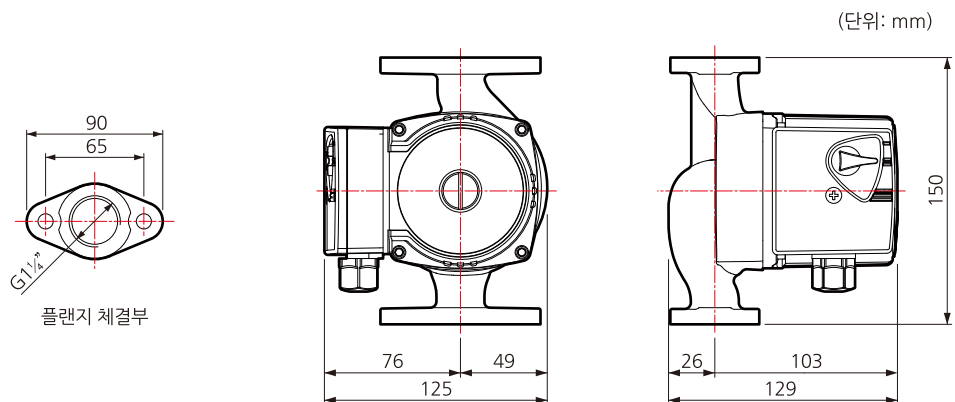


모델명	입력전원	최소소비전력 (W)	최대양정 (m)	최대유량 (m³/hr)	흡입 · 토출 구경 (mm, inch)
DPC 25-6M	단상 220V / 60Hz	80	6	3.6	25(1")

성능 곡선도

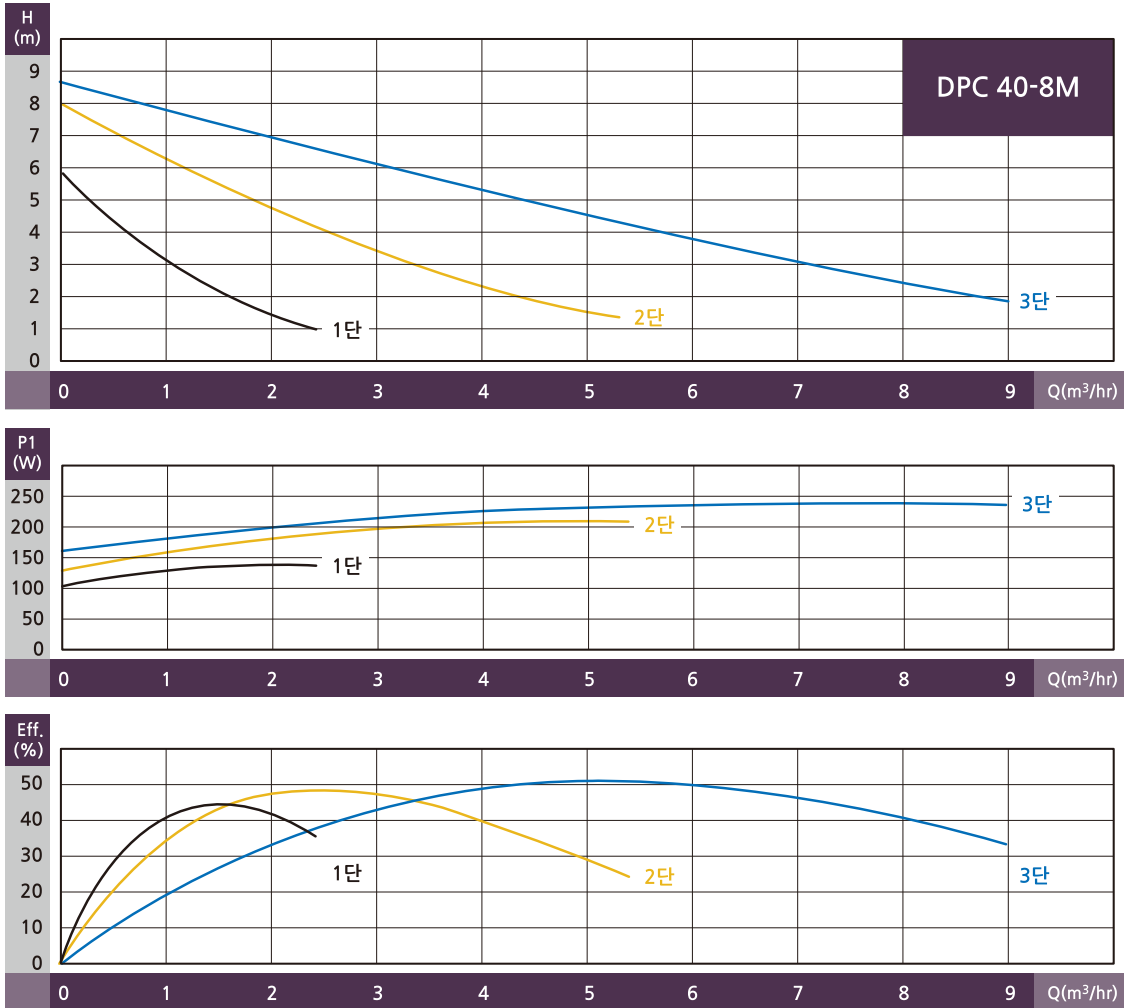


외형치수

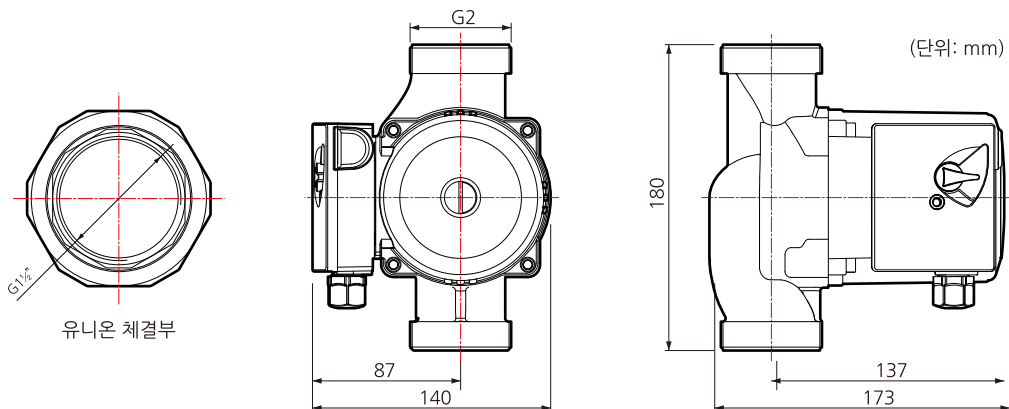


모델명	입력전원	최대소비전력 (W)	최대양정 (m)	최대유량 (m³/hr)	흡입 · 토출 구경 (mm, inch)
DPC 32-6M	단상 220V / 60Hz	80	6	3.6	32(1¼")

성능 곡선도



외형치수



모델명	입력전원	최소소비전력 (W)	최대양정 (m)	최대유량 (m³/hr)	흡입·토출 구경 (mm, inch)
DPC 40-8M	단상 220V / 60Hz	240	8.5	9	40(1½")

제품특징



높은 수온에서 사용가능
(-10℃~+90℃)



고압에서 사용 가능
(최대 10bar)



컴팩트한 설계로 설치가 쉬움



최저 소음 실현

제품용도

- 온수 순환용
- 산업용, 폐순환 시스템

드레인 플러그

모터

전원선 인입구

터미널 박스

토출배관 연결부

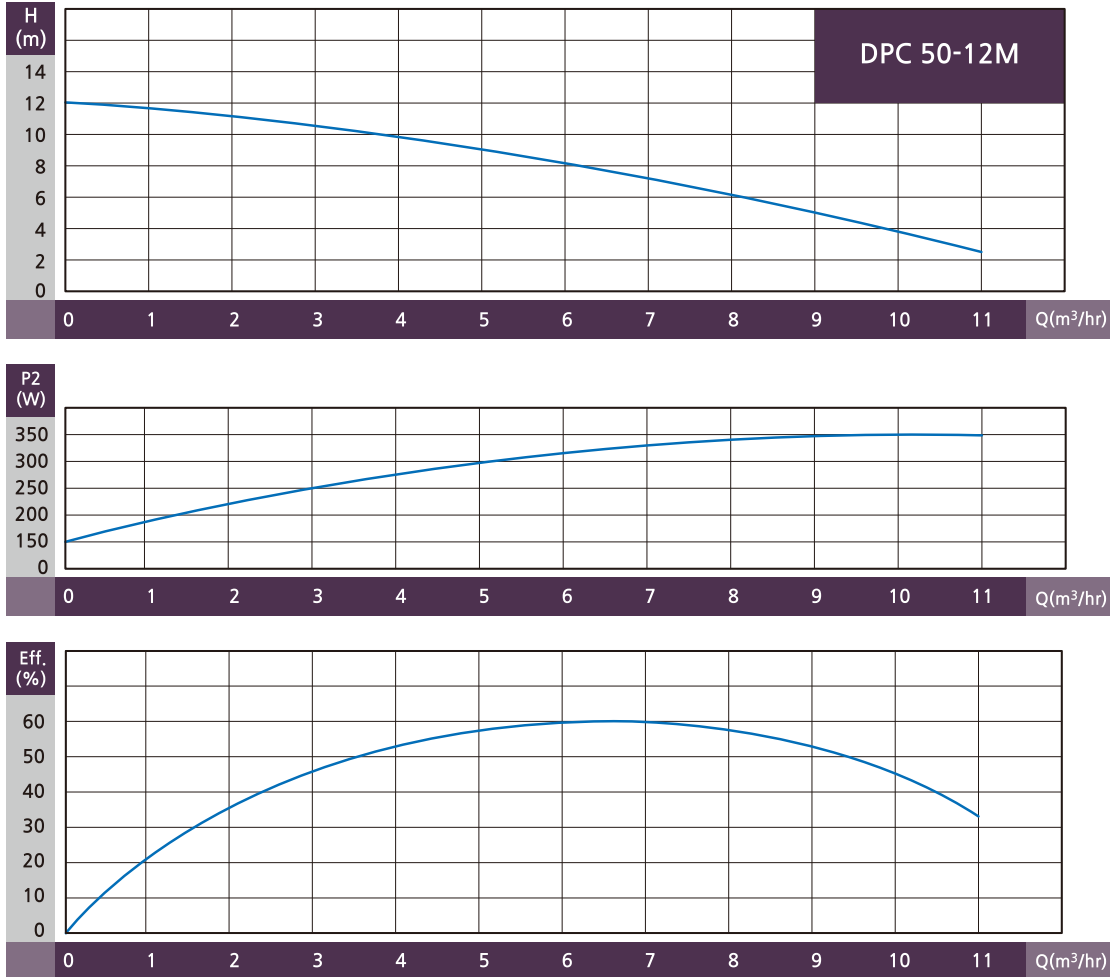
흡입배관 연결부

펌프 케이싱

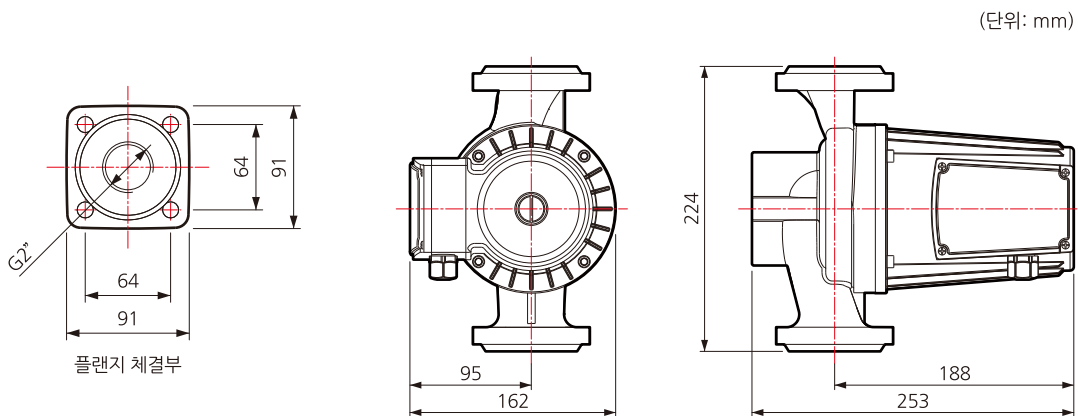


*DPC50-15M, 18M 모델은
원형 플랜지 타입

성능 곡선도

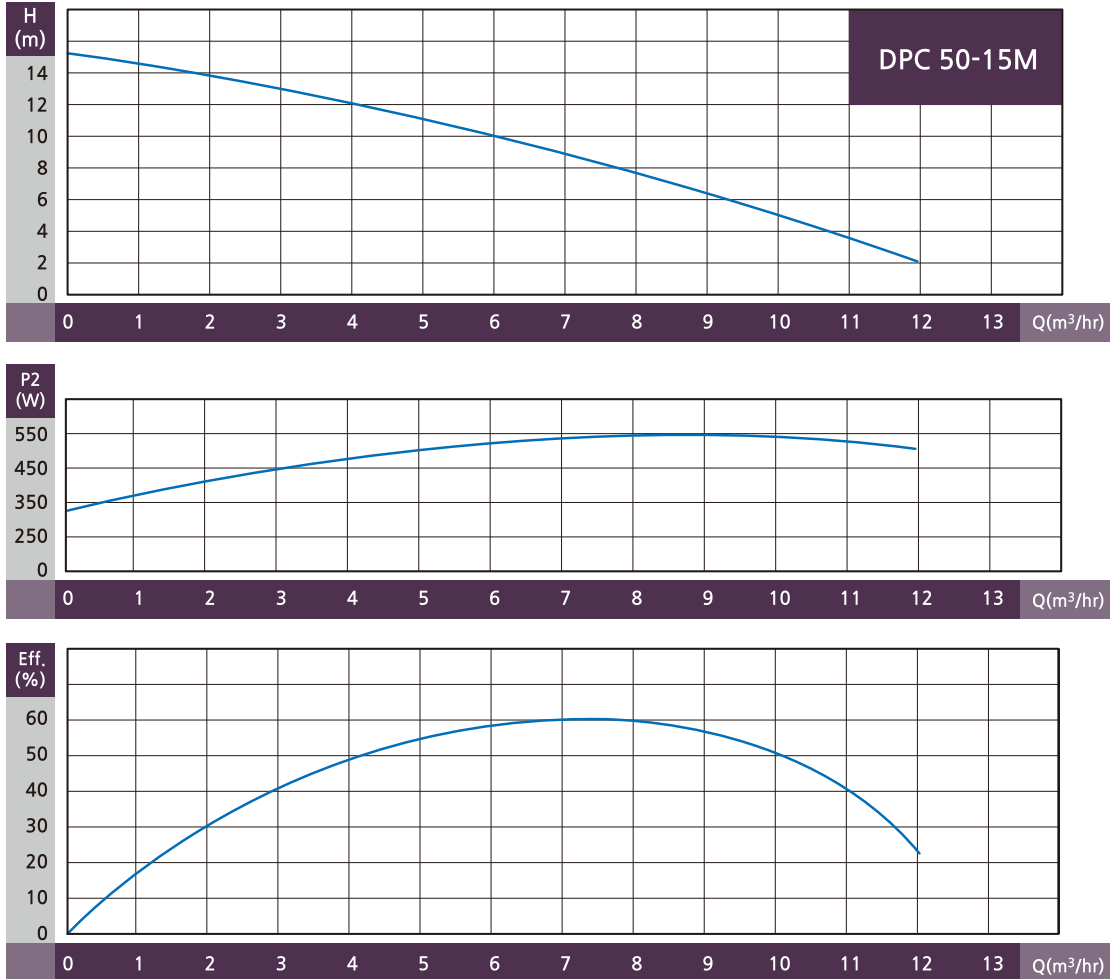


외형치수

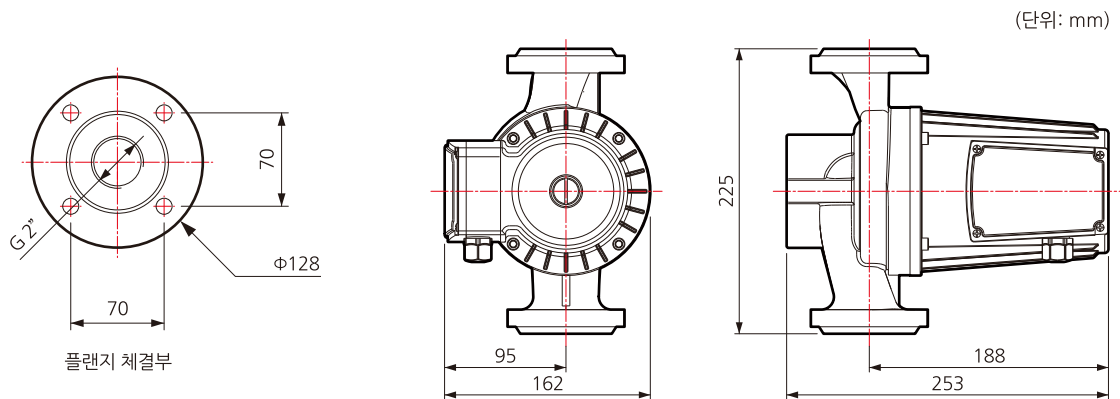


모델명	입력전원	최대축동력 (W)	최대양정 (m)	최대유량 (m³/hr)	흡입 · 토출 구경 (mm, inch)
DPC 50-12M	단상 220V / 60Hz	500	12	11	50(2")

성능 곡선도

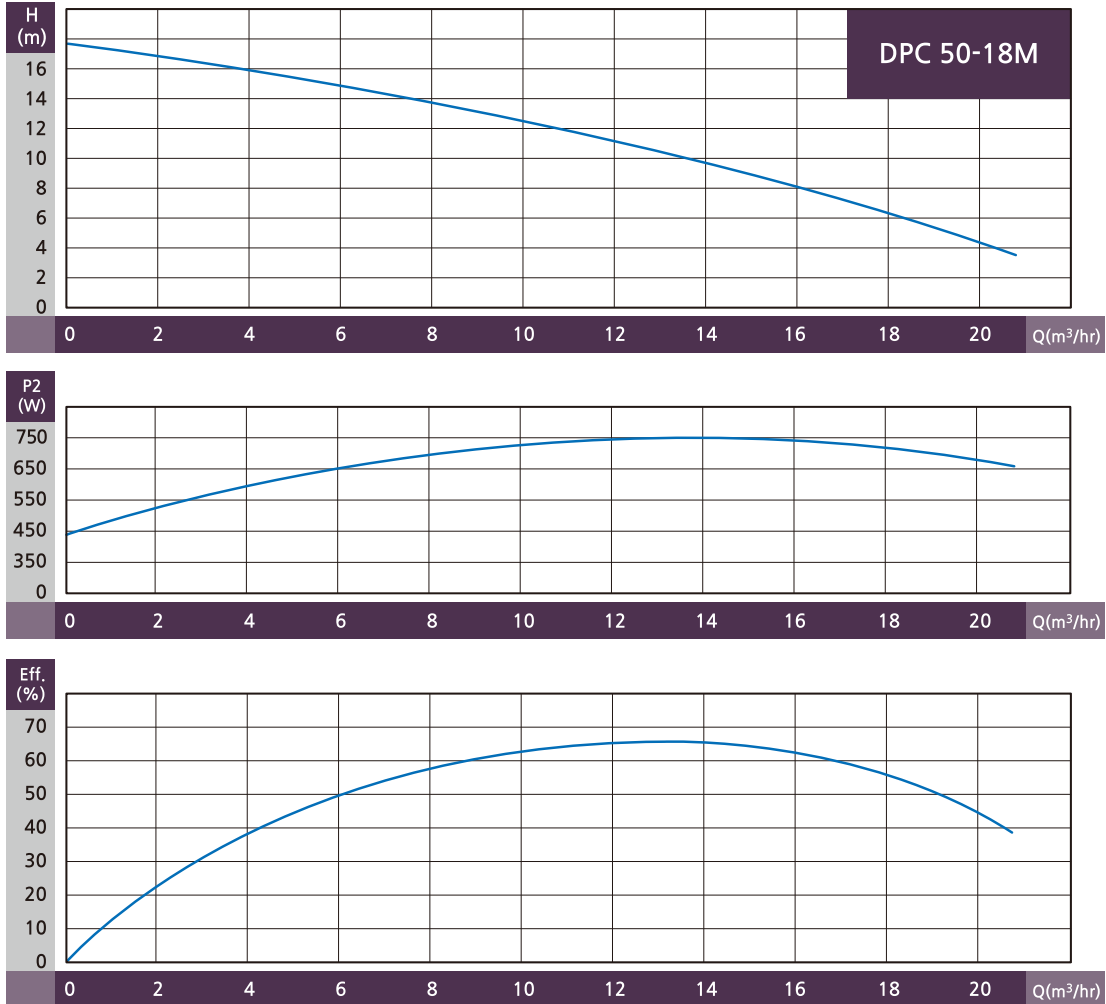


외형치수

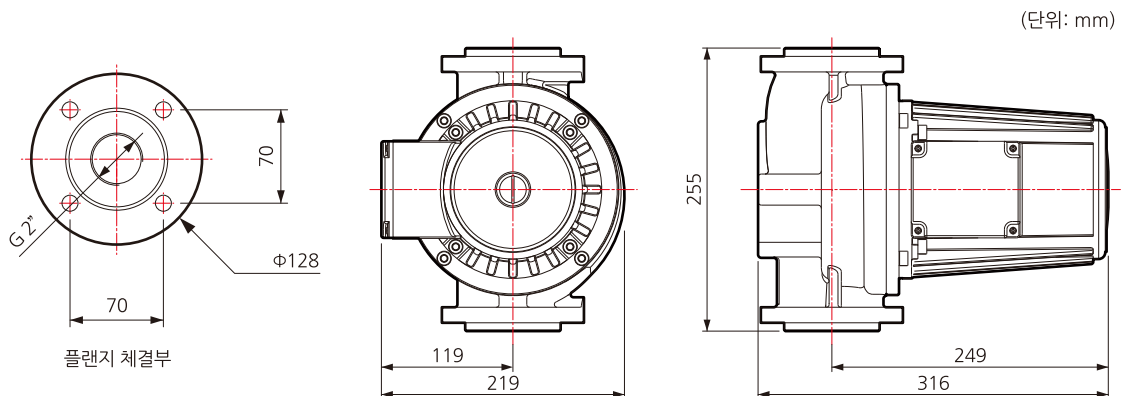


모델명	입력전원	최대축동력 (W)	최대양정 (m)	최대유량 (m³/hr)	흡입·토출 구경 (mm, inch)
DPC 50-15M	단상 220V / 60Hz	550	15	12	50(2")

성능 곡선도



외형치수



모델명	입력전원	최대축동력 (W)	최대양정 (m)	최대유량 (m³/hr)	흡입·토출 구경 (mm, inch)
DPC 50-18M	단상 220V / 60Hz	1100	18	20	50(2")